

MACCHINE AGRICOLE

**ORTOLAN**  
**ANDREA**

**TRINCIASARMENTI**  
**MULCHER**



40/70 HP (29/51 KW)



120 > 180 cm

**TPF**



CE

Ideale per lavorazioni su erba, sermenti di frutteto e vigneto, bordi stradali e fossati.

*Ideal for working on grass, orchard and vineyard shoots, street sides and dykes.*





40/70 HP (29/51 KW)



120 &gt; 180 cm

# TPF



Questa attrezzatura è caratterizzata dalla versatilità di impiego, può essere utilizzata per la trinciatura posteriore e per il lavoro in posizione laterale ideale per la pulizia di bordi stradali, fossati, erba, sarmenti di frutteto e vigneto.

Moltiplicatore con ruota libera • Trasmissione a cinghie trapezoidali • Rullo posteriore regolabile • Rotore bilanciato elettronicamente • Elevata velocità periferica delle mazze • Attacco universale a 3 punti di I° e II° cat. • Sistema idraulico anti-urto • Sostegno per albero cardanico • Cofano apribile per manutenzione

OPTIONAL: Gruppo moltiplicatore esterno • Albero cardanico • Coppia slitte.

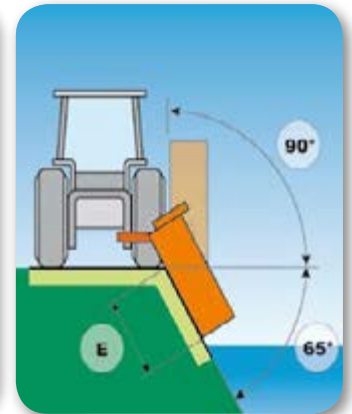
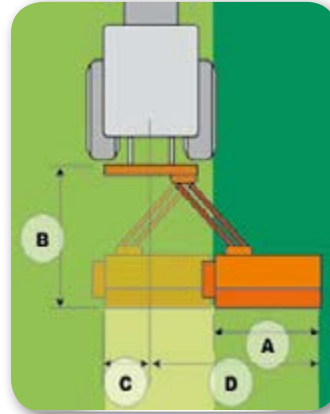
Disponibile anche in versione anteriore.



This versatile machine can be used for rear shredding and for lateral working, which are ideal for cleaning street sides, dykes, grass, orchard and vineyard shoots.

Gearbox with free-wheel • Transmission with trapezoidal belts • Adjustable rear roller • Electronically balanced rotor • High peripheral speed of the hammers • Universal three-point hitch cat. 1 and 2 • Hydraulic antishock system • Cardan shaft support • Openable bonnet for maintenance

OPTIONAL: Externally positioned gearbox • Cardan shaft • Pair of skids.  
Also available in front version

**VERSIONE STANDARD / STANDARD VERSION**

Modello Model	Largh. lavoro Working width	Ingombro Total width	Peso Weight	HP (KW)	Mazze Hammers	Coltelli Blades	A (cm)	B (cm)	C (cm)	D (cm)	E (cm)
<b>TPF 120</b>	120 cm	153 cm	467 kg	40/70 (29/51)	14	28	120	150	80	190	105
<b>TPF 140</b>	140 cm	173 cm	499 kg	50/70 (37/51)	16	32	140	150	80	210	125
<b>TPF 160</b>	160 cm	193 cm	531 kg	55/70 (40/51)	18	36	160	150	80	230	145
<b>TPF 180</b>	180 cm	210 cm	563 kg	60/70 (44/51)	20	40	180	150	80	250	165

**VERSIONE CON SCATOLA ESTERNA / EXTERNAL GEARBOX VERSION**

Modello Model	Largh. lavoro Working width	Ingombro Total width	Peso Weight	HP (KW)	Mazze Hammers	Coltelli Blades	A (cm)	B (cm)	C (cm)	D (cm)	E (cm)
<b>TPF 120</b>	120 cm	153 cm	467 kg	40/70 (29/51)	14	28	120	150	50	220	135
<b>TPF 140</b>	140 cm	173 cm	499 kg	50/70 (37/51)	16	32	140	150	50	240	155
<b>TPF 160</b>	160 cm	193 cm	531 kg	55/70 (40/51)	18	36	160	150	50	260	175
<b>TPF 180</b>	180 cm	210 cm	563 kg	60/70 (44/51)	20	40	180	150	50	280	195

DTP1F800 - I dati e le illustrazioni sono indicativi. Ci riserviamo il diritto di modifica senza obbligo di preavviso.  
Data and illustrations are indicative. We reserve the right to edit the contents of this catalogue without obligation to notice.



FOLLOW US



ORTOLAN ANDREA macchine agricole | Via Lungochiampo, 90 | MONTEBELLO (VI) | ITALY  
Tel. e Fax +39 0444 440960 | info@ortolanandrea.it | www.ortolanandrea.it