



TRINCIASARMENTI MULCHER



30/50 HP (22/37 KW)



120 > 160 cm

TNF



CE

Ideale per la pulizia di bordi stradali, fossati, ripe, prati e giardini.

Ideal Is ideal for cleaning road edges, moats, slopes, meadows and gardens.





30/50 HP (22/37 KW)



120 > 160 cm

TNF



Questa attrezzatura è caratterizzata dalla versatilità di impiego, può essere utilizzata per la trinciatura posteriore e per il lavoro in posizione laterale ideale per la pulizia di: bordi stradali, fossati, ripe, prati e giardini.

Attacco universale a 3 punti di 1 cat. • Moltiplicatore in ghisa con ruota libera • Trasmissione a cinghie trapezoidali • Rullo posteriore regolabile • Rotore bilanciato elettronicamente • Elevata velocità periferica delle mazze • Sostegno per albero cardanico • Cofano apribile per manutenzione

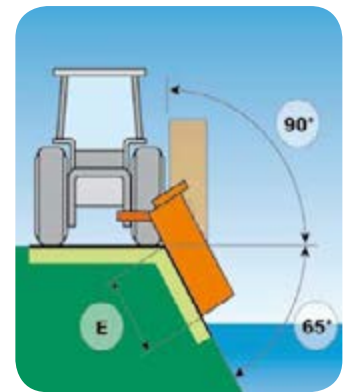
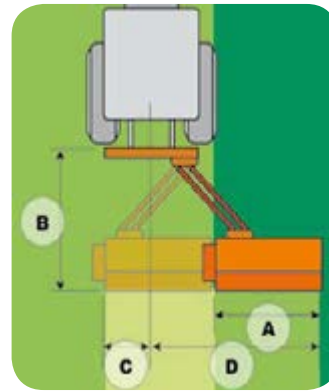
OPTIONAL: Gruppo moltiplicatore esterno • Albero cardanico • Coppia slitte • Disponibile anche in versione anteriore



This machine is characterized by versatility of use, it can be used for rear shredding and for lateral working, ideal for cleaning road edges, moats, embankments, meadows and gardens.

Universal three-point hitch cat. 1 • Cast iron gearbox with free wheel • Transmission with trapezoidal belts • Adjustable rear roller • Electronically balanced rotor • High peripheral speed of the hammers • Cardan shaft support • Openable bonnet for maintenance

OPTIONAL: External gearbox • Cardan shaft • Pair of skids • Also available in front version.

**VERSIONE STANDARD / STANDARD VERSION**

Modello Model	Largh. lavoro Working width	Ingombro Total width	Peso Weight	HP (KW)	Mazze Hammers	Coltelli Blades	A (cm)	B (cm)	C (cm)	D (cm)	E (cm)
TNF 120	120 cm	138 cm	347 kg	30/50 (22/37)	16	32	125	130	58	195	105
TNF 140	140 cm	158 cm	377 kg	40/50 (29/37)	20	40	145	130	58	215	125
TNF 160	160 cm	178 cm	407 kg	50/50 (37/37)	24	48	165	130	58	235	145

VERSIONE CON SCATOLA ESTERNA / EXTERNAL GEARBOX VERSION

Modello Model	Largh. lavoro Working width	Ingombro Total width	Peso Weight	HP (KW)	Mazze Hammers	Coltelli Blades	A (cm)	B (cm)	C (cm)	D (cm)	E (cm)
TNF 120	120 cm	138 cm	347 kg	30/50 (22/37)	16	32	125	130	30	223	133
TNF 140	140 cm	158 cm	377 kg	40/50 (29/37)	20	40	145	130	30	243	153
TNF 160	160 cm	178 cm	407 kg	50/50 (37/37)	24	48	165	130	30	263	173

DTN1F800 - I dati e le illustrazioni sono indicativi. Ci riserviamo il diritto di modifica senza obbligo di preavviso.
Data and illustrations are indicative. We reserve the right to edit the contents of this catalogue without obligation to notice.



FOLLOW US



ORTOLAN ANDREA macchine agricole | Via Lungochiampo, 90 | MONTEBELLO (VI) | ITALY
Tel. e Fax +39 0444 440960 | info@ortolanandrea.it | www.ortolanandrea.it